

Расшифровка обозначения гидроцилиндра

Например: GMZ-0100-63.40.500

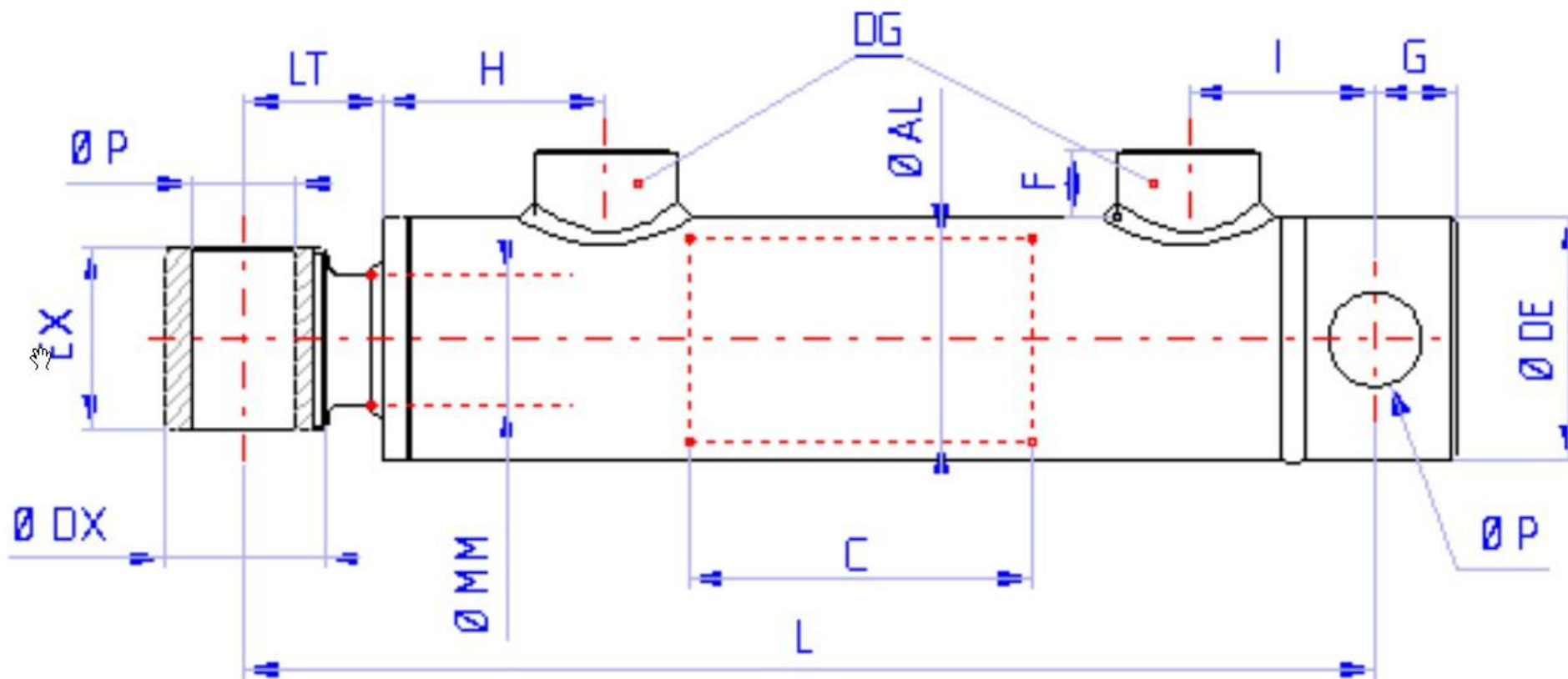
GMZ-01 – серия,

00-без демпфирования, 10 и 01 - с односторонним демпфированием, 11 – с двусторонним демпфированием

63.40.500 – диаметр поршня, диаметр штока, ход

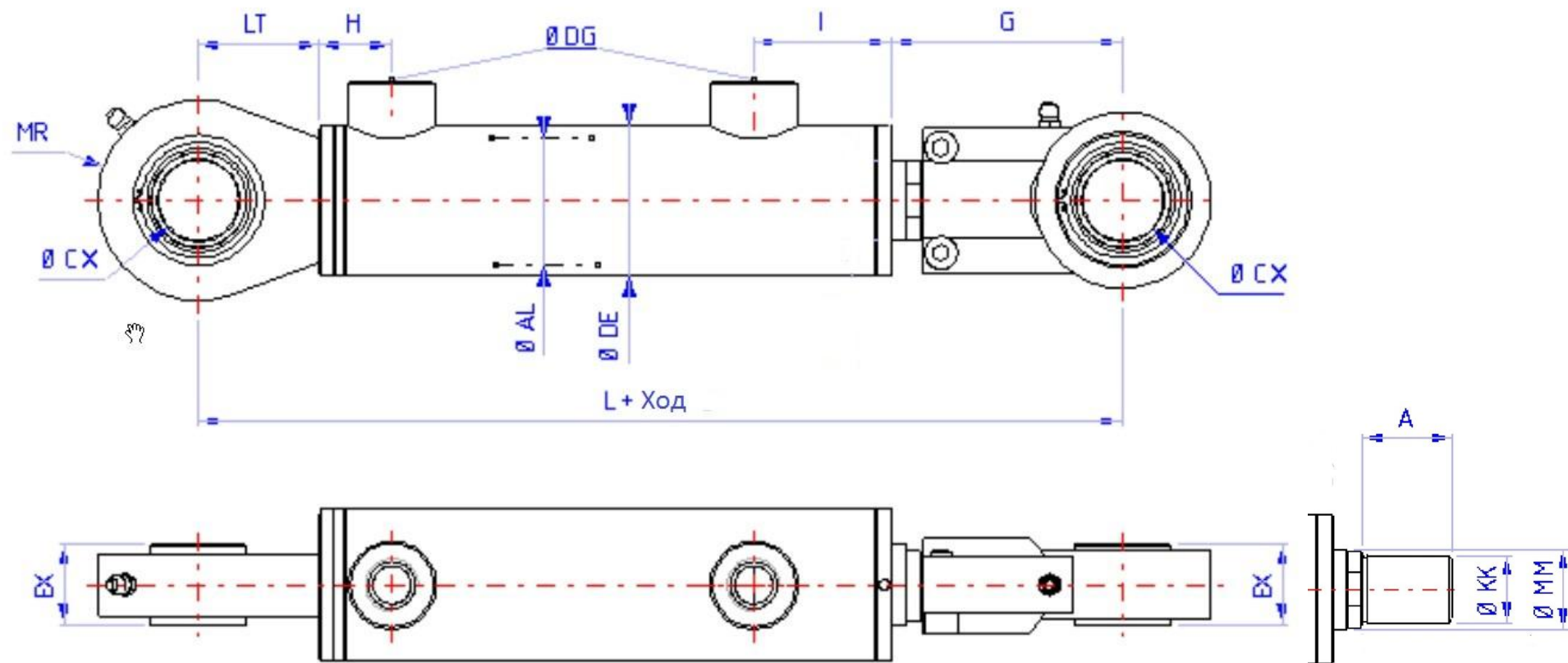
1. Серия гидроцилиндров с двумя проушинами GMZ-0100 без демпфирования

Номинальное давление 200 бар. Максимально допустимое давление 250 бар.

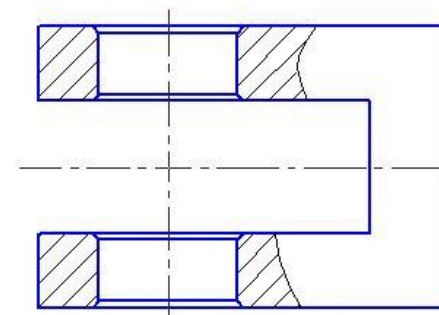
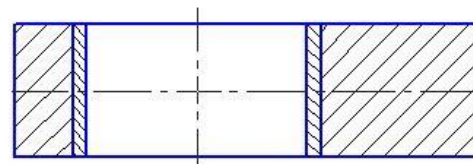
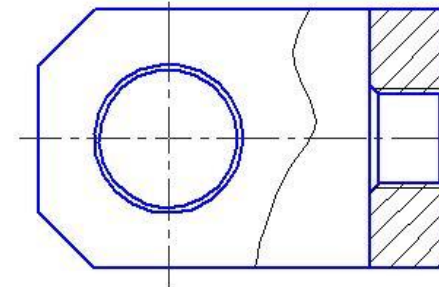
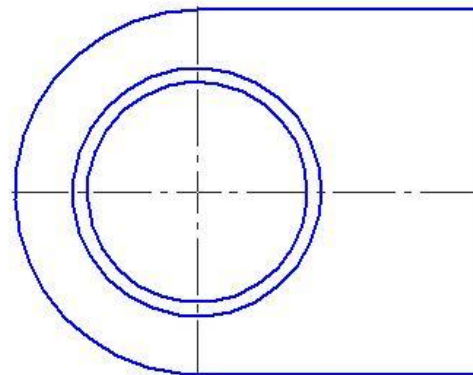


Код	∅AL	C	L	∅MM	∅DE	∅P	EX	LT	∅DX	I	G	H	F	DG	Усилие ном, тС	Усилие max, тС
GMZ-0100-25.12.50	25	50	205	12	35	12,2	25	28	25	40	16	45	16	1/4G	1,00/0,77	1,25/0,96
GMZ-0100-25.12.100		100	255													
GMZ-0100-25.14.150		150	305	14												
GMZ-0100-25.14.200		200	355													
GMZ-0100-32.18.50	32	50	205	18	42	16,2	32	28	30	40	17	45	16	1/4G	1,64/1,12	2,05/1,40
GMZ-0100-32.18.100		100	255													
GMZ-0100-32.20.150		150	305	20												
GMZ-0100-32.20.200		200	355													
GMZ-0100-40.20.100	40	100	270	20	50	20,5	40	36	35	47	19	45	17	3/8G	2,56/1,92	3,2/2,40
GMZ-0100-40.20.200		200	370													
GMZ-0100-40.25.300		300	470	25												
GMZ-0100-40.25.400		400	570													
GMZ-0100-40.25.500		500	670													
GMZ-0100-50.25.100	50	100	300	25	60	25,5	45	44	40	47	25	48	17	3/8G	4,00/3,00	5,01/3,75
GMZ-0100-50.25.200		200	400													
GMZ-0100-50.30.300		300	500	30												
GMZ-0100-50.30.400		400	600													
GMZ-0100-50.30.500		500	700													
GMZ-0100-50.30.600		600	800													
GMZ-0100-50.30.700		700	900													
GMZ-0100-60.30.100	60	100	300	30	70	25,5	45	46	40	47	25	55	17	3/8G	5,77/4,32	7,21/5,41
GMZ-0100-60.30.200		200	400													
GMZ-0100-63.30.100	63	100	300	40	73	30,5	50	48	45	52	25	55	17	3/8G	6,36/3,79	7,95/4,74
GMZ-0100-63.30.200		200	400													
GMZ-0100-63.40.300		300	500													
GMZ-0100-63.40.400		400	600													
GMZ-0100-63.40.500		500	700	75												
GMZ-0100-63.40.600		600	800													
GMZ-0100-63.40.700		700	900													
GMZ-0100-70.45.700		70	700		910											
GMZ-0100-70.45.800	800		1010													
GMZ-0100-70.45.900	900		1110													

2. Серия гидроцилиндров с двумя проушинами GMZ-0200 без демпфирования
Номинальное давление 200 бар. Максимально допустимое давление 250 бар.

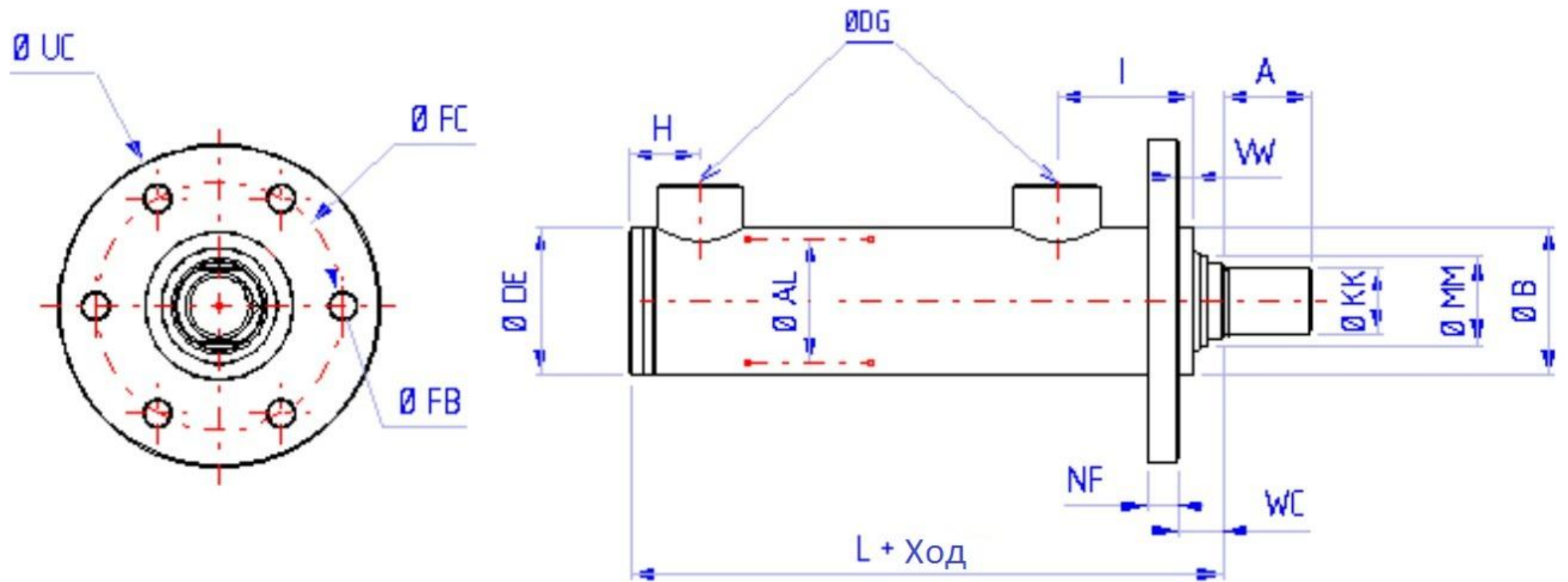


Код	∅AL	∅MM	∅DE	L	H	I	LT	G	∅CX	EX	MR	DG	A	∅KK	Ход max P=200 б.	Усилие ном., тС	Усилие max, тС
GMZ-0200-50.30.	50	30	60	274	29	55	48	98	32	32	35	3/8G	36	27x2	320	4,00/2,56	5,01/3,2
GMZ-0200-60.30.	60	30	72	299	36	60	48	103	32	32	35		36	27x2	250	5,77/4,32	7,21/5,41
GMZ-0200-63.40.	63	40	75	330	36	60	58	120	40	40	50		45	33x2	500	6,36/3,79	7,95/4,74
GMZ-0200-70.45.	70	45	85	339	38	65	58	121	40	40	50		45	33x2	500	7,85/4,61	9,81/5,76
GMZ-0200-80.50.	80	50	95	391	40	70	70	148	50	50	61,5	1/2G	56	42x2	500	10,25/6,25	12,81/7,81
GMZ-0200-90.56.	90	56	105	396	40	75	70	148	50	50	63		56	42x2	320	12,97/7,95	16,22/9,94
GMZ-0200-100.60.	100	60	120	450	48	80	80	172	63	63	71	3/4G	63	48 x2	800	16,02/10,25	20,02/12,81
GMZ-0200-110.63.	110	63	130	445	48	80	80	172	63	63	71		63	48 x2	800	19,38/13,02	24,23/16,28
GMZ-0200-125.80.	125	80	150	529	50	90	100	214	80	80	90		85	64x3	1000	25,03/14,78	31,28/18,17
GMZ-0200-140.90.	140	90	170	571	54	100	110	231	90	90	100	1G	90	72x3	1000	31,39/15,38	31,24/19,22
GMZ-0200-160.100.	160	100	190	627	61	110	120	250	100	100	112		95	80x3	1000	41,01/21,62	51,26/27,03
GMZ-0200-180.110.	180	110	215	700	70	115	145	280	110	110	135	105	90x3	1000	51,90/26,87	64,87/33,59	
GMZ-0200-200.125.	200	125	230	760	70	115	170	305	125	125	160	112	100x3	1000	64,01/32,68	80,09/40,85	



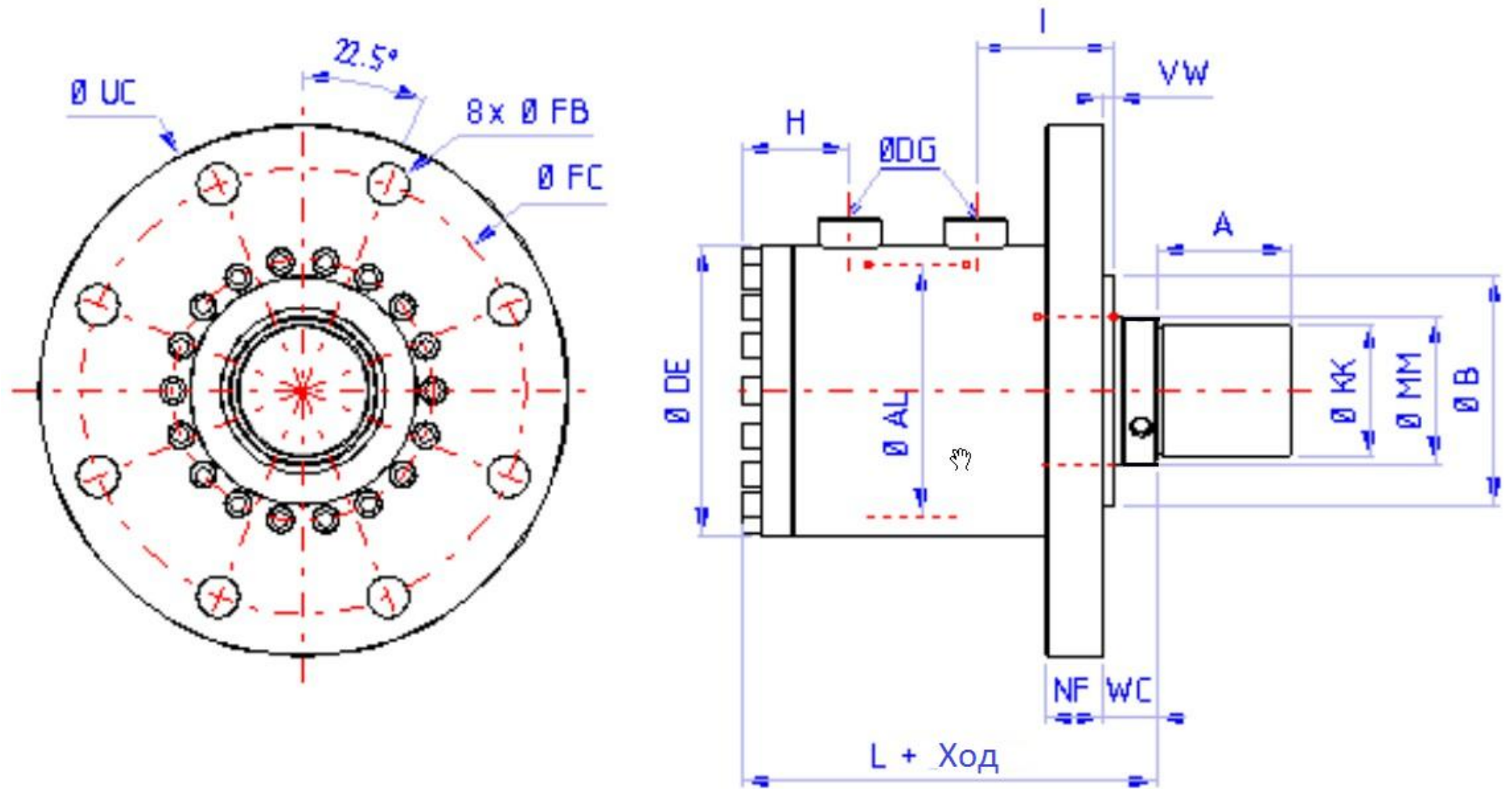
Варианты изготовления
проушины и вилки

3. Серия гидроцилиндров с передним фланцем GMZ-0300 без демпфирования
Номинальное давление 200 бар. Максимально допустимое давление 250 бар.



Код	∅AL	∅MM	∅DE	L	∅B	H	I	A	∅KK	∅UC	∅FC	NF	∅FB	WC	VW	DG	Усилие ном., тС (200 бар)	Усилие max, тС (250 бар)
GMZ-0300-40.25.	40	25	50	120	50	27	45	30	18x2	110	85	15	9	17	5	1/4G	2,56/1,56	3,20/1,95
GMZ-0300-50.30.	50	30	60	140	60	29	55	36	27x2	130	100	20	11	18	6	3/8G	4,00/2,56	5,01/3,2
GMZ-0300-60.30.	60	30	72	164	70	36	60	36	27x2	160	120	25	13	23	7		5,77/4,32	7,21/5,41
GMZ-0300-63.40.	63	40	75	168	75	36	60	45	33x2	180	130	28	13	23	7		6,36/3,79	7,95/4,74
GMZ-0300-70.45.	70	45	85	176	85	38	65	45	33x2	190	130	30	15	24	8		7,85/4,61	9,81/5,76
GMZ-0300-80.50.	80	50	95	193	95	40	70	56	42x2	210	150	32	17	28	8	1/2G	10,25/6,25	12,81/7,81
GMZ-0300-90.56.	90	56	105	198	105	40	75	56	42x2	230	170	36	17	28	8		12,97/7,95	16,22/9,94
GMZ-0300-100.60.	100	60	120	222	115	48	80	63	48 x2	250	190	36	22	32	8	3/4G	16,02/10,25	20,02/12,81
GMZ-0300-110.63.	110	63	130	217	125	48	80	63	48x2	270	210	40	22	32	8		19,38/13,02	24,23/16,28
GMZ-0300-125.80.	125	80	150	239	140	50	90	85	64x3	300	250	40	26	34	10		25,03/14,78	31,28/18,17
GMZ-0300-140.90.	140	90	170	256	160	54	100	90	72x3	350	300	45	19	36	10	1G	31,39/15,38	31,24/19,22
GMZ-0300-160.100.	160	100	190	285	175	61	110	95	80x3	360	315	45	23	40	12		41,01/21,62	51,26/27,03
GMZ-0300-180.110.	180	110	215	308	200	70	115	105	90x3	450	385	56	25	45	12	1G	51,90/26,87	64,87/33,59
GMZ-0300-200.125.	200	125	230	318	220	70	115	112	100x3	450	385	56	28	45	12		64,01/32,68	80,09/40,85

4. Серия гидроцилиндров с передним фланцем GMZ-0300 без демпфирования
Номинальное давление 200 бар. Максимально допустимое давление 250 бар.



Код	∅AL	∅MM	∅DE	L	∅B	H	I	A	∅KK	∅UC	∅FC	NF	∅FB	WC	VW	DG	Усилие ном., тС (200 бар)	Усилие max, тС (250 бар)
GMZ-0400-220.140.	220	140	273	391	220	101	131	125	125x4	490	420	55	39	50	12	1.1/4G	77,53/46,13	96,91/57,66
GMZ-0400-220.160.	220	160	273	391	220	101	131	125	125x4	490	420	55	39	50	12		77,53/36,52	96,91/45,65
GMZ-0400-250.160.	250	160	298	406	250	111	136	125	125x4	510	440	60	39	50	12		100,11/59,11	125,14/73,28
GMZ-0400-250.180.	250	180	298	406	250	111	136	125	125x4	510	440	60	39	50	12		100,11/48,21	125,14/60,27
GMZ-0400-280.180.	280	180	355	460	280	133	156	125	125x4	550	480	73	39	50	12		125,58/73,68	156,97/92,10
GMZ-0400-280.200.	280	200	355	460	280	133	156	125	125x4	550	480	73	39	50	12		125,58/61,51	156,97/76,77
GMZ-0400-300.180.	300	180	368	486	295	147	166	160	160x4	590	510	83	45	56	12		144,16/92,26	180,20/115,33
GMZ-0400-300.200.	300	200	368	486	295	147	166	160	160x4	590	510	83	45	56	12		144,16/80,09	180,20/100,11
GMZ-0400-320.200.	320	200	406	503	320	152	171	160	160x4	630	540	85	22	56	15		164,02/99,95	205,03/124,94
GMZ-0400-320.220.	320	220	406	503	320	152	171	160	160x4	620	540	85	45	56	15		164,02/86,50	205,03/108,12
GMZ-0400-350.220.	350	220	419	528	345	157	181	160	160x4	670	590	95	45	56	15		196,22/118,69	245,27/148,36
GMZ-0400-350.250.	350	250	419	528	345	157	181	160	160x4	670	590	95	45	56	15		196,22/96,11	245,27/120,13
GMZ-0400-400.250.	400	250	480	560	400	165	198	160	180x4	740	385	100	51	56	15		256,28/156,17	320,35/195,22
GMZ-0400-400.280.	400	280	480	560	400	165	198	160	180x4	740	385	100	51	56	15		256,28/130,70	320,35/163,38

Длина хода выбирается из ряда: 100,160,200,250,320,400,500,630,800,1000,1250,1600,2000.